

# C-Bow Taschenhalter / Soft bag holder

**YAMAHA**  - 07

Baujahr 2014-2017 / date of manufacture 2014-2017

Artikel Nr.: / Item-no.: **6304537 00 05** anthrazit/anthracite

**YAMAHA MT-07**

ab Baujahr 2018 / from date of manufacture 2018

Artikel Nr.: / Item-no.: **6304560 00 05** anthrazit/anthracite



**HEPCO &  
BECKER**

 **INHALT**  
 **CONTENTS**

2	700007063	C-Bow schwarz	2	700007063	C-Bow black
1	700008582	C-Bow Adapter vorne links	1	700008582	C-Bow adapter front left
1	700008583	C-Bow Adapter vorne rechts	1	700008583	C-Bow adapter front right
1	700008584	C-Bow Adapter hinten links	1	700008584	C-Bow adapter rear left
1	700008587	C-Bow Adapter hinten rechts	1	700008587	C-Bow adapter rear right
2	700008586	Halteflasche vorne	2	700008586	holding adapter front
6	Zylinderschrauben M8x30		6	allen screws M8x30	
2	Zylinderschrauben M6x50		2	allen screws M6x50	
8	Sechskantschrauben M6x16		8	hexagon bolt M6x16	
8	U-Scheibe Ø6,4		8	washer Ø6,4	
8	U-Scheibe Ø8,4		8	washer Ø8,4	
2	Aludistanzen Ø15xØ9x25mm		2	alu spacer Ø15xØ9x25mm	

 Baubreite 420 mm

 Width: 420 mm

Der C-Bow kann auch in Verbindung mit dem Yamaha Heckumbau lang und kurz montiert werden.  
The C-bow can also be fitted in connection with the OEM licence plate holder (long and short version).



**Als weiteres Zubehör lieferbar / Also available:**

Alurack

Lock it Kofferträger / Lock it side carrier

Motorschutzbügel / Engine guard

Fußrasten Tieferlegung / Footrest lowering set

**Weiteres Zubehör auf unsere Homepage. More accessories: see our homepage.**



**Hepco & Becker GmbH**  
**An der Steinmauer 6**  
**D-66955 Pirmasens**  
**Germany**

**Tel.: +49 (0)6331 - 1453 - 100**  
**Fax: +49 (0)6331 - 1453 - 120**  
**eMail: [vertrieb@hepco-becker.de](mailto:vertrieb@hepco-becker.de)**  
**[www.hepco-becker.de](http://www.hepco-becker.de)**

# C-Bow Taschenhalter / Soft bag holder

**YAMAHA MT - 07**

Baujahr 2014-2017 / date of manufacture 2014-2017

Artikel Nr.: / Item-no.: **6304537 00 05** anthrazit/anthracite

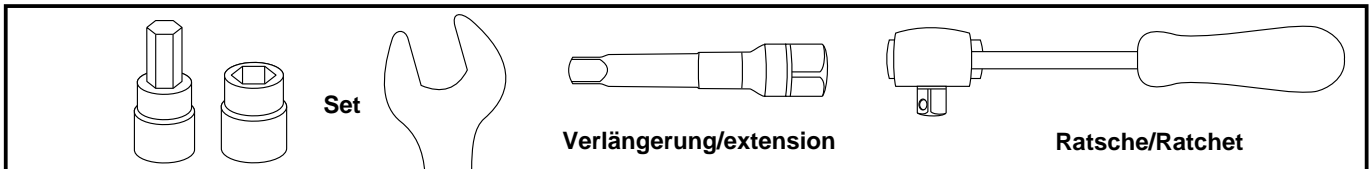
**YAMAHA MT-07**

ab Baujahr 2018 / from date of manufacture 2018

Artikel Nr.: / Item-no.: **6304560 00 05** anthrazit/anthracite



**DE BENÖTIGTE WERKZEUGE**  
**GB TOOLS REQUIRED**

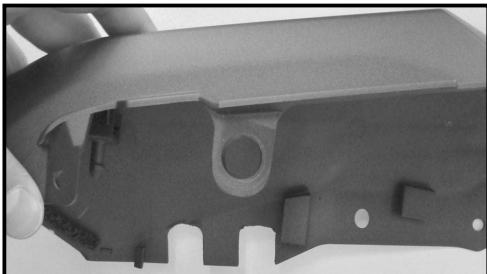


**DE WICHTIG**  
**GB IMPORTANT**

Die Voraussetzung für die Montage ist natürlich eine gewisse technische Erfahrung. Wenn Sie sich nicht sicher sind, wie man eine bestimmte Arbeit ausführt, sollten Sie diese Ihrer Fachwerkstatt überlassen. Ziehen sie alle zugänglichen Schrauben zuerst nur locker an. Nachdem alles montiert ist, werden die Schrauben dann auf das entsprechende Anzugsmoment festgezogen. Dadurch wird sichergestellt, dass das Produkt spannungsfrei angebaut ist. Anzugsmomente beachten! Nach der Montage alle Verschraubungen auf festen Sitz kontrollieren!

Of course, the assembly requires a certain technical experience. If you are not sure how to execute a determined action, you should ask your local distributor to do it. First, tighten all screws only loosely. After mounting all parts, the screws should be tightened to the torque specified. This guarantees, that the product is mounted without tension. Observe the tightening torques of the manufacturer! Control all screw connections after the assembling for tightness!

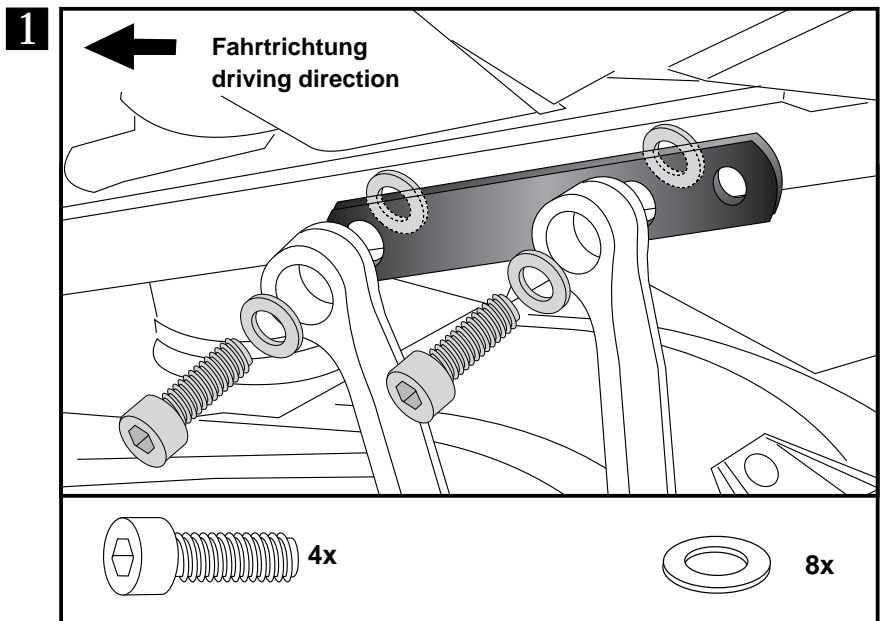
**DE VORBEREITUNG**  
**GB PREPARING**



Windabweiser am Heckausleger demontieren - dieser entfällt.  
Heckausleger demontieren.  
Die Heckverkleidung rechts und links muss im Bereich des Heckauslegers ausgespart werden - siehe Bild und Schablone.  
Dismantle wind deflector - this is obsolete. Dismantle fender holder.  
The rear panel on the right and left must be cut out in the range of the fender holder - see picture and drilling pattern.

**DE MONTAGEANLEITUNG**  
**GB MOUNTING INSTRUCTIONS**

Montage der Haltetaschen  
vorne links und rechts:  
Die Halteadapter werden hinter den den Soziusfußrasten am Rahmen verschraubt. Die Verschraubung erfolgt mit den Zylinderschrauben M8 x 30 und U-Scheiben Ø8,4. Die Originalschrauben entfallen. Zwischen Adapter und Rahmen die U-Scheiben Ø8,4 einfügen.  
Fastening of the holding adapter  
front left + right:  
behind with the passengers footrest bracket at the frame. Use allen screws M8 x 30 with washers Ø8,4. Original screws are obsolete. Add washers Ø8,4 between frame and adapter.



# C-Bow Taschenhalter / Soft bag holder

**YAMAHA MT - 07**

Baujahr 2014-2017 / date of manufacture 2014-2017

Artikel Nr.: / Item-no.: **6304537 00 05** anthrazit/anthracite

**YAMAHA MT-07**

ab Baujahr 2018 / from date of manufacture 2018

Artikel Nr.: / Item-no.: **6304560 00 05** anthrazit/anthracite



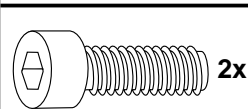
**DE MONTAGEANLEITUNG**  
**GB MOUNTING INSTRUCTIONS**

Montage der C-Bow Adapter  
vorne links und rechts:

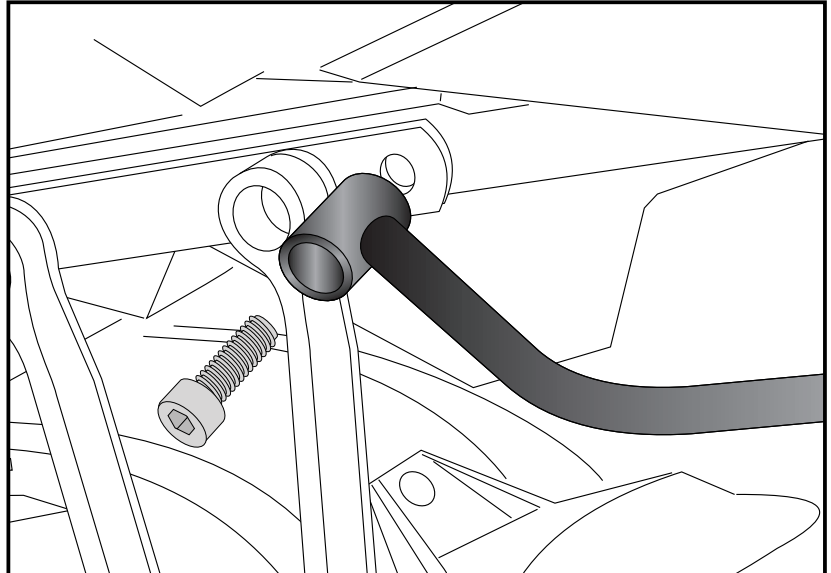
Die C-Bow Adapter werden an der freien Bohrung am Haltetaschen verschraubt. Die Verschraubung erfolgt mit den Zylinderschrauben M8 x 30.

Fastening of the C-Bow Adapter  
front left + right:

at the free borings of the holding adapter. Use allen screws M8 x 30.



**2**



Montage der hinteren Halteadapter:

Die hinteren Halteadapter werden zusammen mit Heckausleger an das Rahmenheck montiert.

**VORNE ①**  
mit den Originalschrauben.

**HINTEN ②**  
mit den Zylinderschrauben M6 x 50mm. Zwischen Adapter und Heckausleger wird die Aludistanz  $\varnothing 15 \times \varnothing 9 \times 25\text{mm}$  eingefügt.

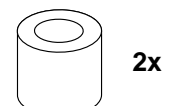
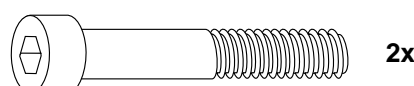
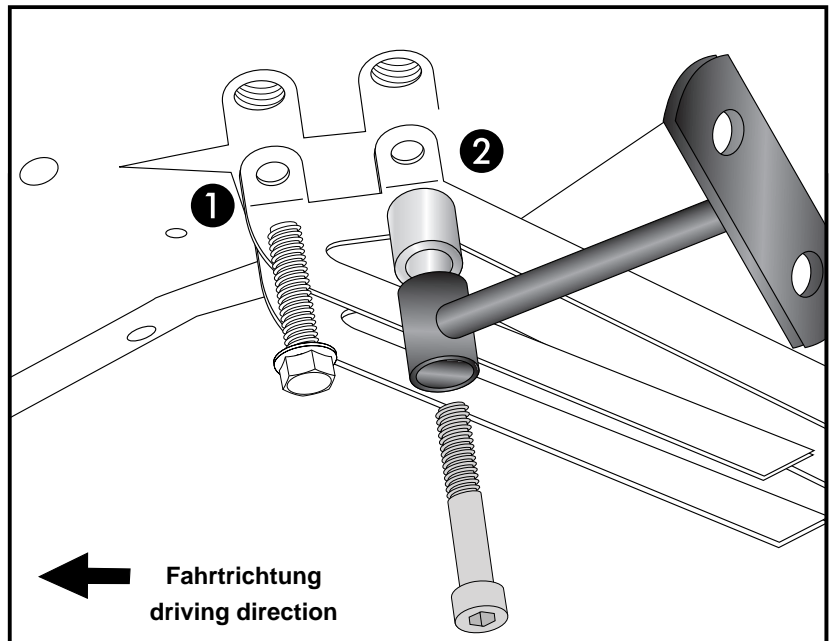
Fastening of the C-Bow Adapter  
rear left + right:

together with the fender holder.

**FRONT ①**  
Use original screws.

**REAR ②**  
Use allen screws M6 x 50. Add alu spacer  $\varnothing 15 \times \varnothing 9 \times 25\text{mm}$  between adapter and fender holder.

**3**



# C-Bow Taschenhalter / Soft bag holder

## YAMAHA MT - 07

Baujahr 2014-2017 / date of manufacture 2014-2017

Artikel Nr.: / Item-no.: **6304537 00 05** anthrazit/anthracite

## YAMAHA MT-07

ab Baujahr 2018 / from date of manufacture 2018

Artikel Nr.: / Item-no.: **6304560 00 05** anthrazit/anthracite



### DE MONTAGEANLEITUNG GB MOUNTING INSTRUCTIONS

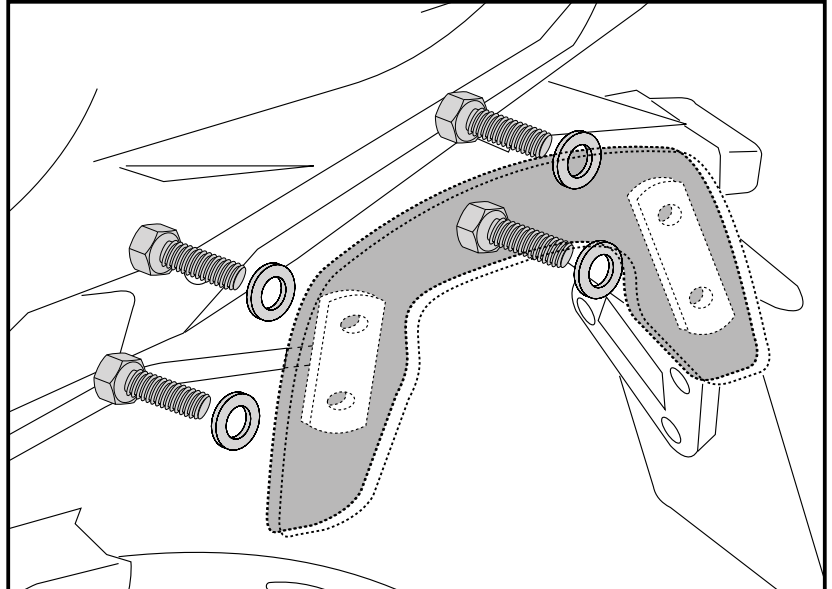
Montage der C-Bow links + rechts:  
Dazu die Sechskantschrauben M6x16  
und die U-Scheiben Ø6,4 verwenden.

Alle Teile korrekt ausrichten und die  
Verschraubungen festziehen.

Fastening of the C-Bow:  
with hexagon bolts M6 x 16 and  
washers ø6,4.

After mounting all parts, the screws  
should be tightened to the torque  
specified.

4



DE ACHTUNG  
GB CAUTION

Nach der Montage alle Verschraubungen auf festen Sitz kontrollieren ! Abgebaute Teile  
wieder montieren. Bitte beachten Sie unsere beigefügten Serviceinformationen.

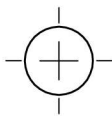
Control all screw connections after the assembling for tightness! Reassemble the  
dismanteled parts. Please notice our enclosed service information.



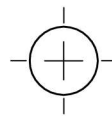
Fahrtrichtung  
driving direction



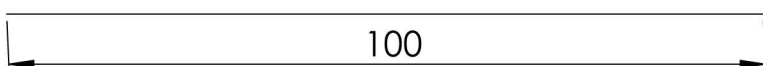
LINKS 1:1  
LEFT



RECHTS 1:1  
RIGHT



KONTROLLMAßSTAB 1:1



C-BOW: nur hintere Aussparung

C-BOW: only rear cut out